

Комплекты для сборки садовых теплоёмких печей подового горения REDSTON SOLO

www.Redston.ru

Наименование	Русская классика МАКСИ	Русская классика ОПТИМАЛ	Русская классика МИНИ	Итальянская коллекция МАКСИ	Итальянская коллекция ОПТИМАЛ	Итальянская коллекция МИНИ
Количество стартовых камней	7	6	5	6	5	4
Наличие внутреннего дымового перевала	есть	есть	есть	нет	нет	нет
Внутренние размеры полезного пространства, мм (Ш*Г*В)	680*770*410	680*600*410	680*430*410	680*860*410	680*690*410	680*520*410
Внешние габариты теплоёмкого шамотного ядра, мм (Ш*Г*В)	880*1210*600	880*1040*600	880*870*600	880*1040*600	880*870*600	880*700*600
Внешние габариты утеплённой печи БЕЗ ОТДЕЛКИ, мм (Ш*Г*В)	1060*1360*700	1060*1200*700	1060*1020*700	1060*1190*700	1060*1020*700	1060*850*700
Масса теплоёмкого шамотного ядра, кг	642	544	502	536	447	402
Масса печи без основания и дымохода в варианте "БАЗА БЕЗ ОТДЕЛКИ"	858	760	718	752	663	618

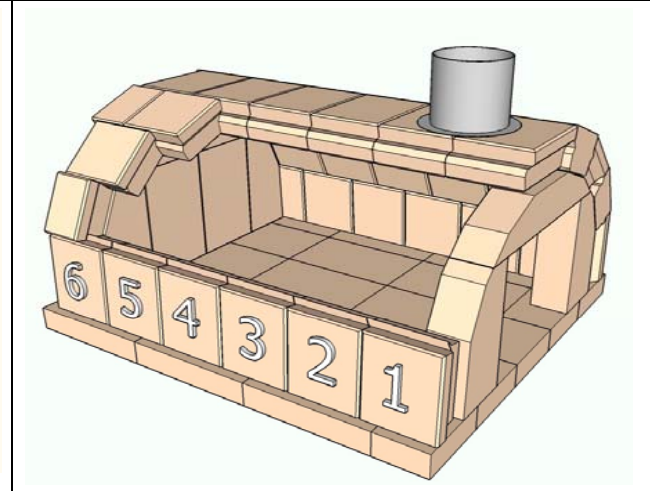
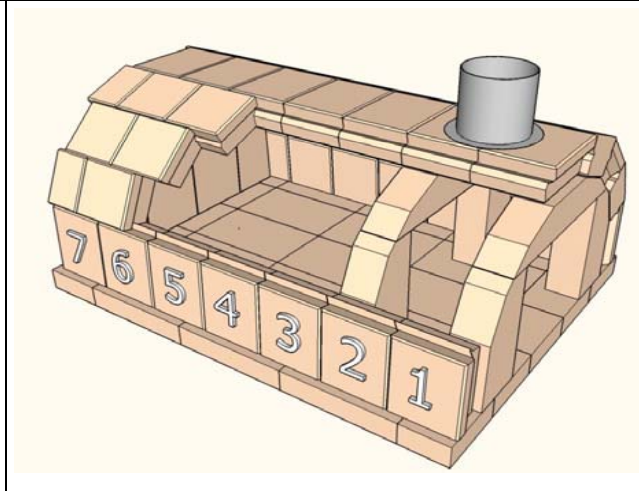
Печь поставляется в разобранном виде. Все необходимые для сборки материалы включены в комплект. Нормативное время сборки печи до момента первой растопки составляет 2 часа. Финальное время сборки зависит от комплектации и варианта отделки. Обычно не более 2 рабочих дней.

Печной шамот "REDSTON". Толщина теплоёмкого пода печи 90мм. Толщина теплоёмких вертикальных стенок печи 90мм. Толщина камней теплоёмкого свода печи 100мм.

Соединение сводовых камней без клея. Система "Плавающий свод" защищает камни при холодном старте. Печь не порвёт при перетопе.

Диаметр дымохода 160мм. Система активной теплоизоляции без применения органических вяжущих. Забота о здоровье.

Инновационное покрытие "БАЗА-БАЗАЛЬТ" позволяет производить финишную отделку материалами общего применения.



Стоимость монтажного комплекта поэлементно, без скидки	Компл.	78 380.00	62 965.00	61 045.00	61 795.00	58 375.00	54 335.00
Скидка за комплект	Компл.	13 390.00	10 975.00	11 055.00	6 805.00	7 385.00	8 345.00
Стоимость монтажного набора "БАЗА БЕЗ ОТДЕЛКИ" с учётом скидки за комплект	Компл.	64 990.00	54 990.00	49 990.00	51 990.00	50 990.00	45 990.00
Стоимость комплекта шамотных камней.	Компл.	29 130.00	24 710.00	22 790.00	23 540.00	20 120.00	17 200.00

Стол-основание в комплект поставки не входит. Расчёт по запросу.	Компл.	Габариты и стоимость основания рассчитываются с учётом индивидуального варианта отделки по отдельному запросу				
--	--------	---	--	--	--	--